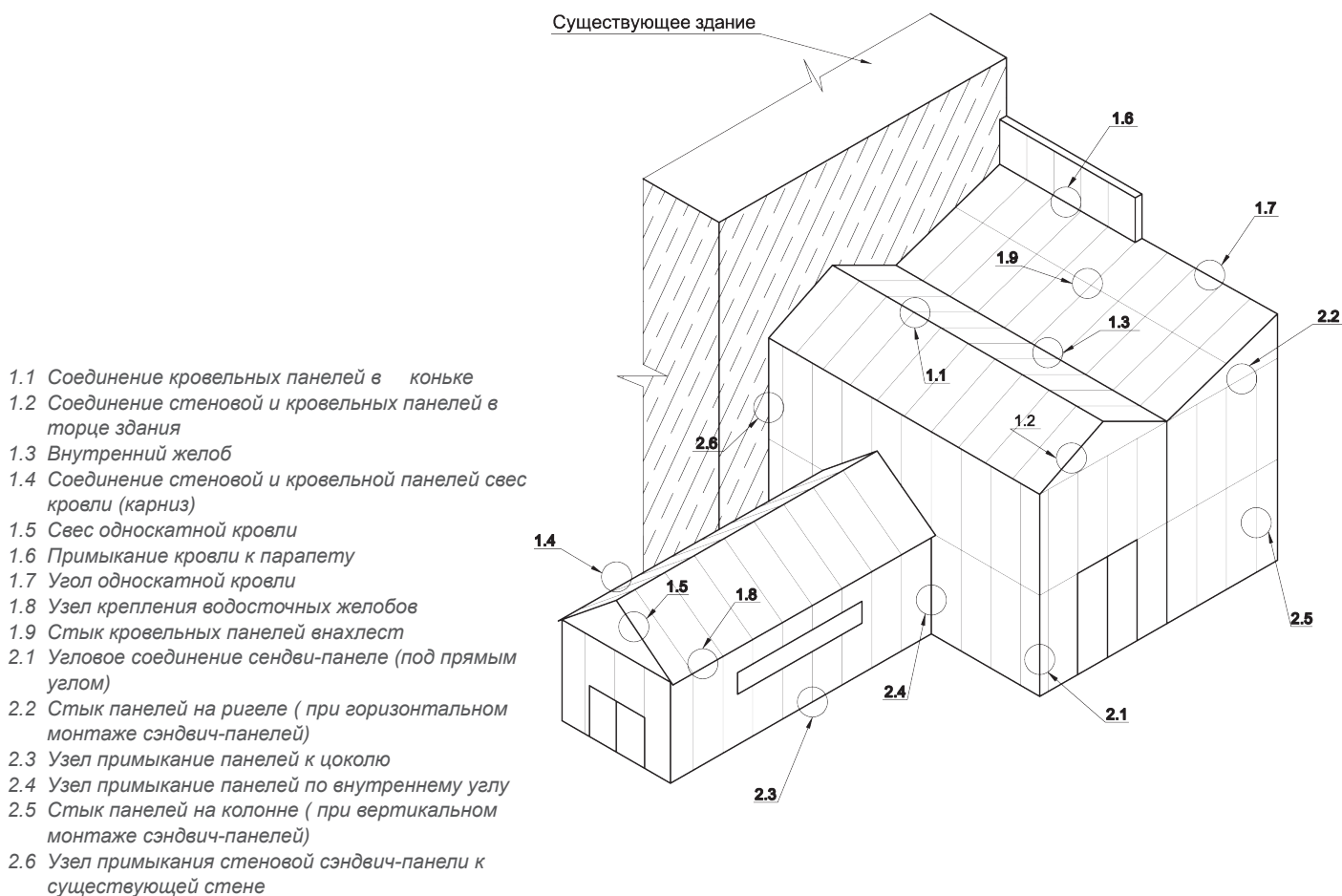
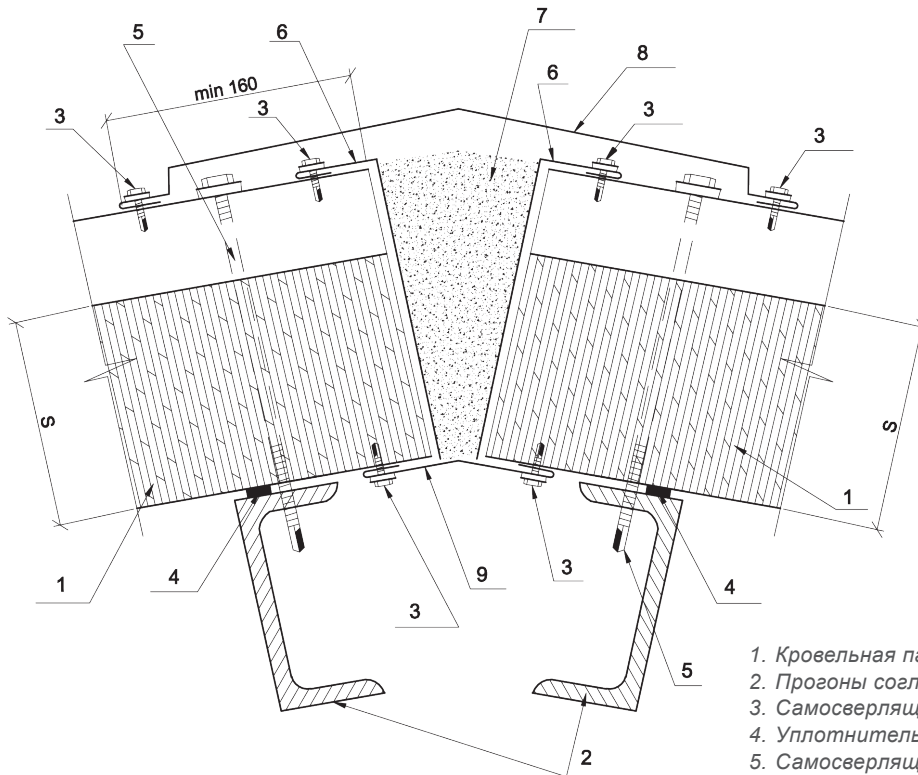


## Схема расположения основных узлов

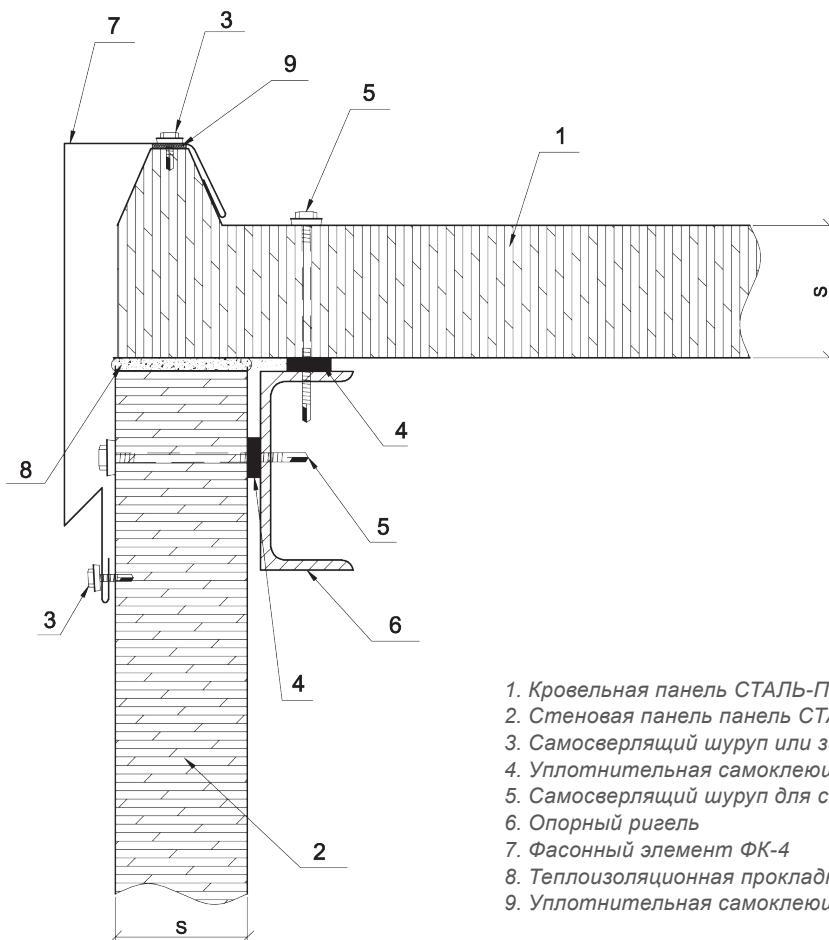


## Соединение кровельных панелей в коньке



1. Кровельная панель СТАЛЬ-ПРОКАТ ПРОМ
2. Прогоны согласно проектному решению
3. Самосверлящий шуруп или заклепка
4. Уплотнительная самоклеющаяся лента
5. Самосверлящий шуруп для стальных конструкций
6. Фасонный элемент ФК-3
7. Теплоизоляционная прокладка или уплотнитель
8. Фасонный элемент ФК-1
9. Фасонный элемент ФК-2

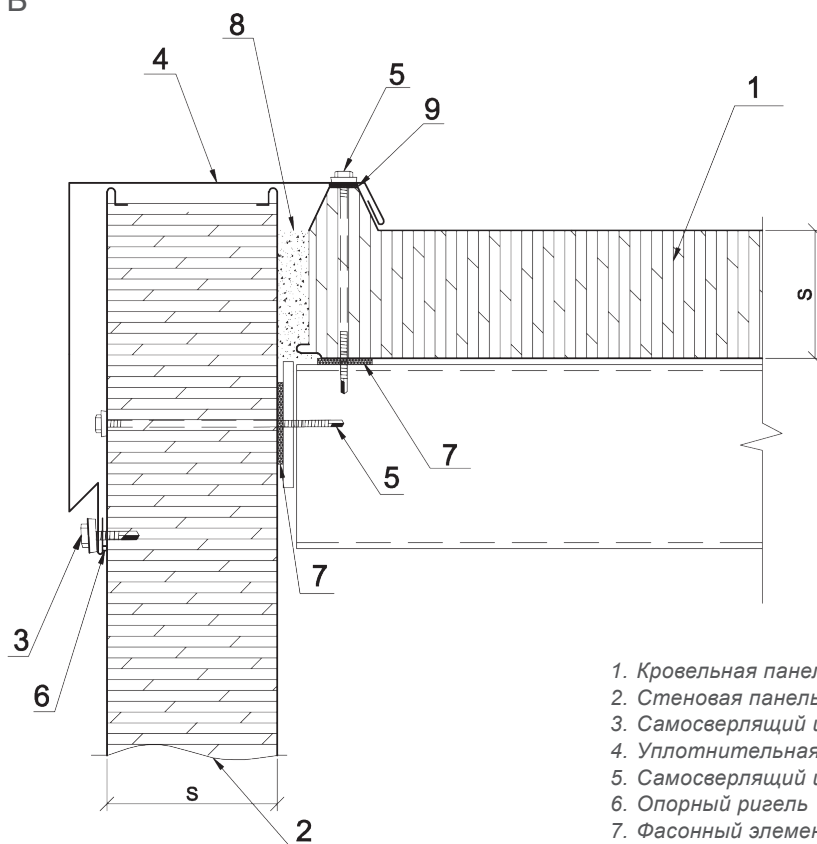
## Соединение стеновой и кровельных панелей в торце здания вариант А



1. Кровельная панель СТАЛЬ-ПРОКАТ ПРОМ
2. Стеновая панель панель СТАЛЬ-ПРОКАТ ПРОМ
3. Самосверлящий шуруп или заклепка
4. Уплотнительная самоклеющаяся лента (толщиной до 5мм)
5. Самосверлящий шуруп для стальных конструкций
6. Опорный ригель
7. Фасонный элемент ФК-4
8. Теплоизоляционная прокладка или уплотнитель
9. Уплотнительная самоклеющаяся лента (толщиной до 3мм)

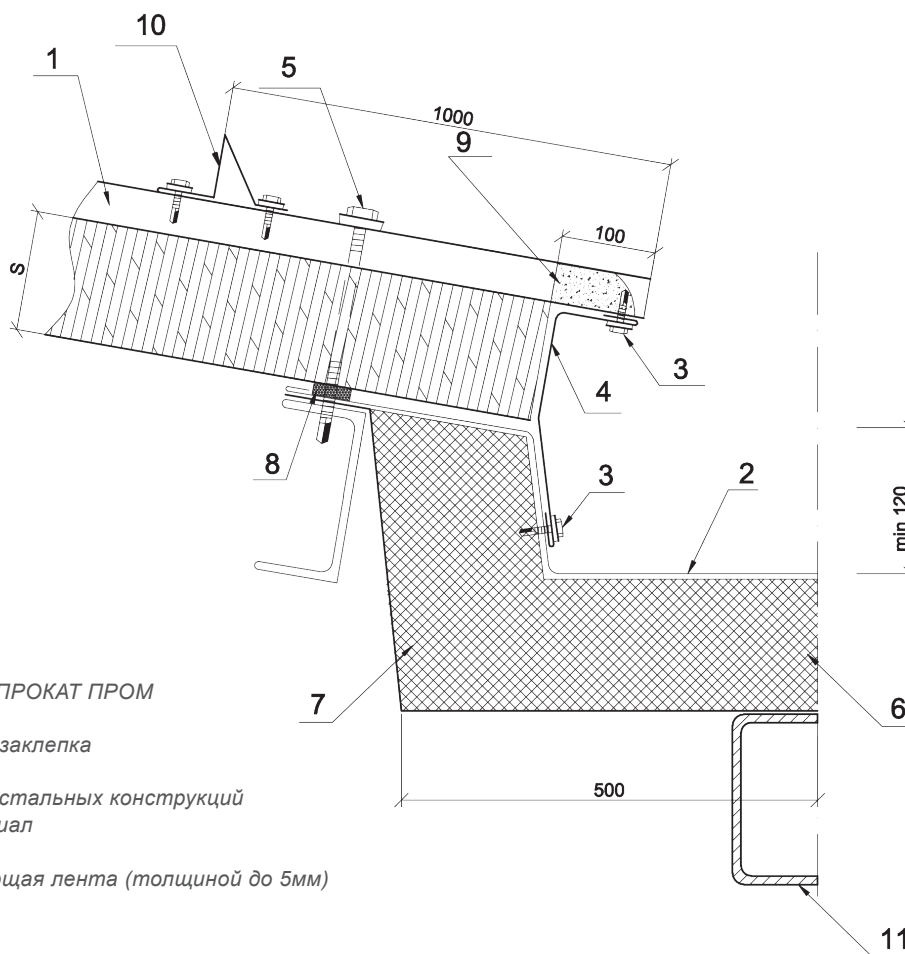
## Соединение стеновой и кровельных панелей в торце здания

вариант Б



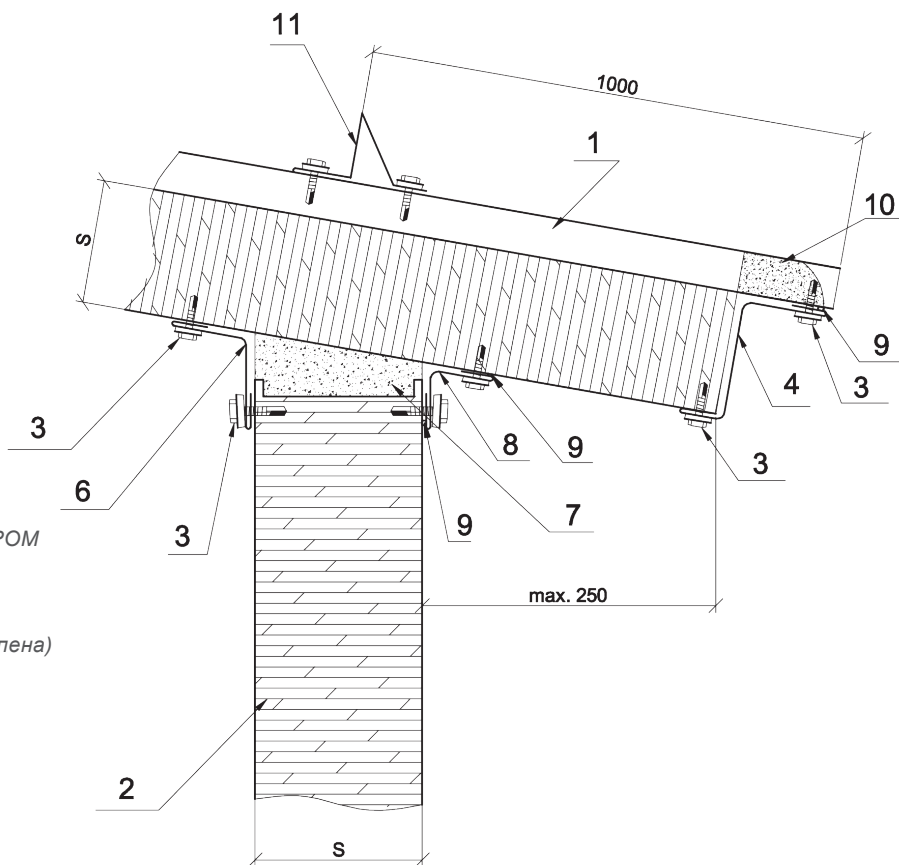
1. Кровельная панель СТАЛЬ-ПРОКАТ ПРОМ
2. Стеновая панель панель СТАЛЬ-ПРОКАТ ПРОМ
3. Самосверлящий шуруп или заклепка
4. Уплотнительная самоклеящая лента (толщиной до 5мм)
5. Самосверлящий шуруп для стальных конструкций
6. Опорный ригель
7. Фасонный элемент ФК-4
8. Теплоизоляционная прокладка или уплотнитель
9. Уплотнительная самоклеящая лента (толщиной до 3мм)

## Внутренний желоб



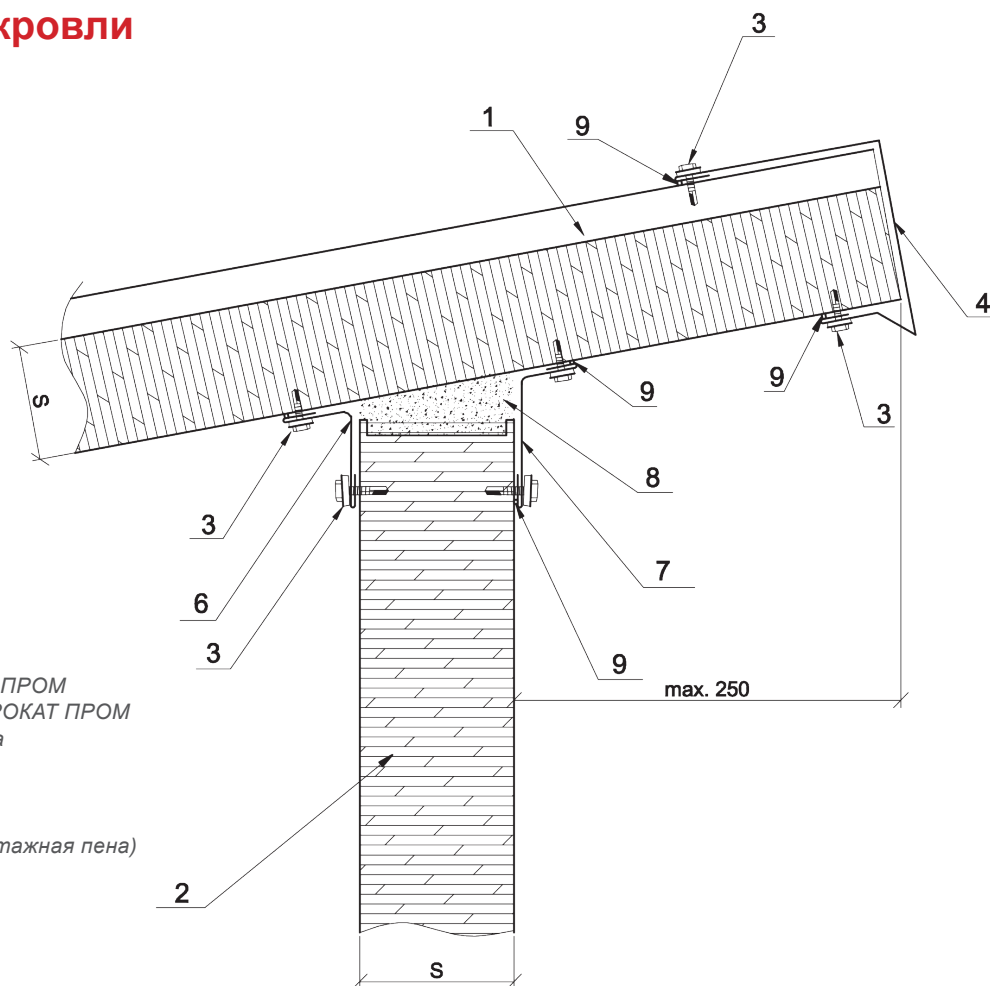
1. Кровельная панель СТАЛЬ-ПРОКАТ ПРОМ
2. Водосточный желоб ФК-8
3. Самосверлящий шуруп или заклепка
4. Фасонный элемент ФК-13
5. Самосверлящий шуруп для стальных конструкций
6. Теплоизоляционный материал
7. Кронштейн желоба
8. Уплотнительная самоклеящая лента (толщиной до 5мм)
9. Монтажная пена
10. Фасонный элемент ФК-СН
11. Опорная балка согласно проекту

## Соединение стеновой и кровельной панелей свес кровли (карниз)



1. Кровельная панель СТАЛЬ-ПРОКАТ ПРОМ
2. Стеновая панель панель СТАЛЬ-ПРОКАТ ПРОМ
3. Самосверлящий шуруп или заклепка
4. Фасонный элемент ФК-5
6. Фасонный элемент ФК-6
7. Теплоизоляционный материал (монтажная пена)
8. Фасонный элемент ФК-7
9. Герметик
10. Монтажная пена
11. Фасонный элемент ФК-CH

## Свес односкатной кровли

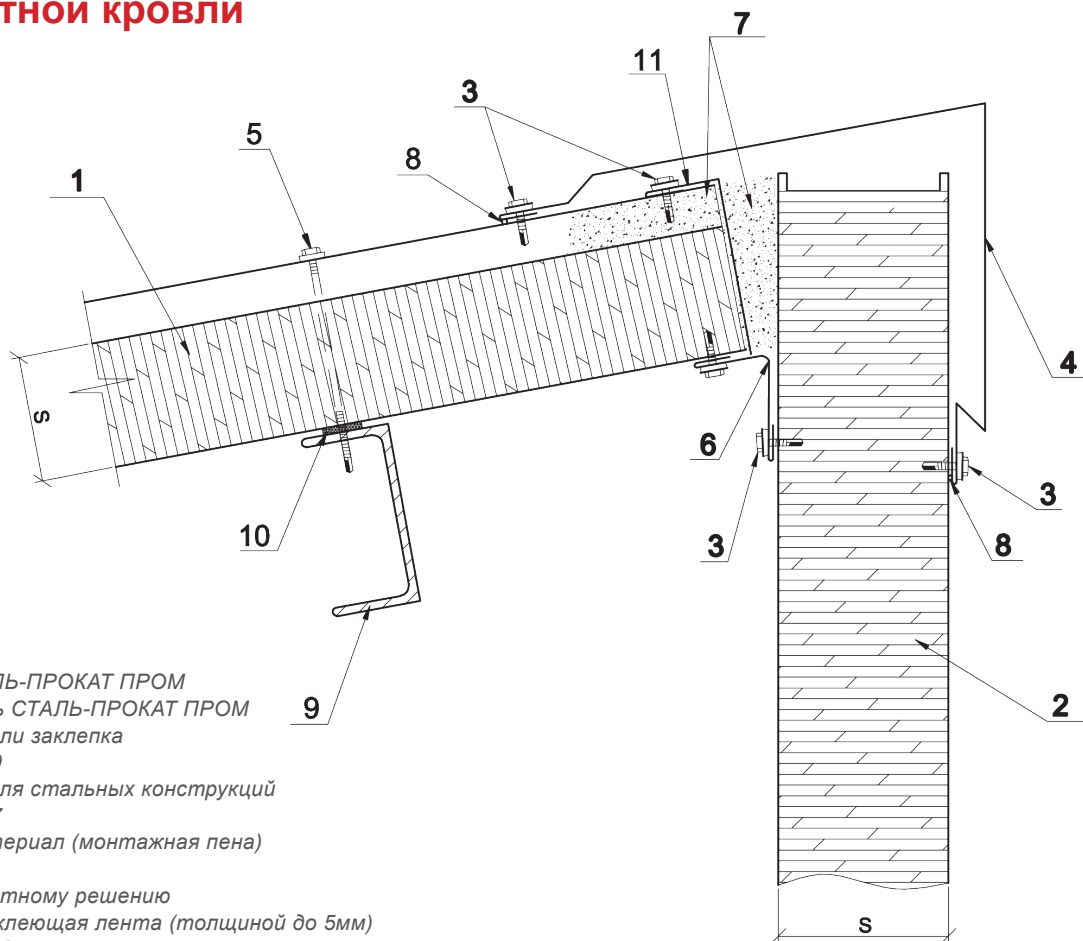


1. Кровельная панель СТАЛЬ-ПРОКАТ ПРОМ
2. Стеновая панель панель СТАЛЬ-ПРОКАТ ПРОМ
3. Самосверлящий шуруп или заклепка
4. Фасонный элемент ФК-9
6. Фасонный элемент ФК-6
7. Фасонный элемент ФК-7
8. Теплоизоляционный материал (монтажная пена)
9. Герметик



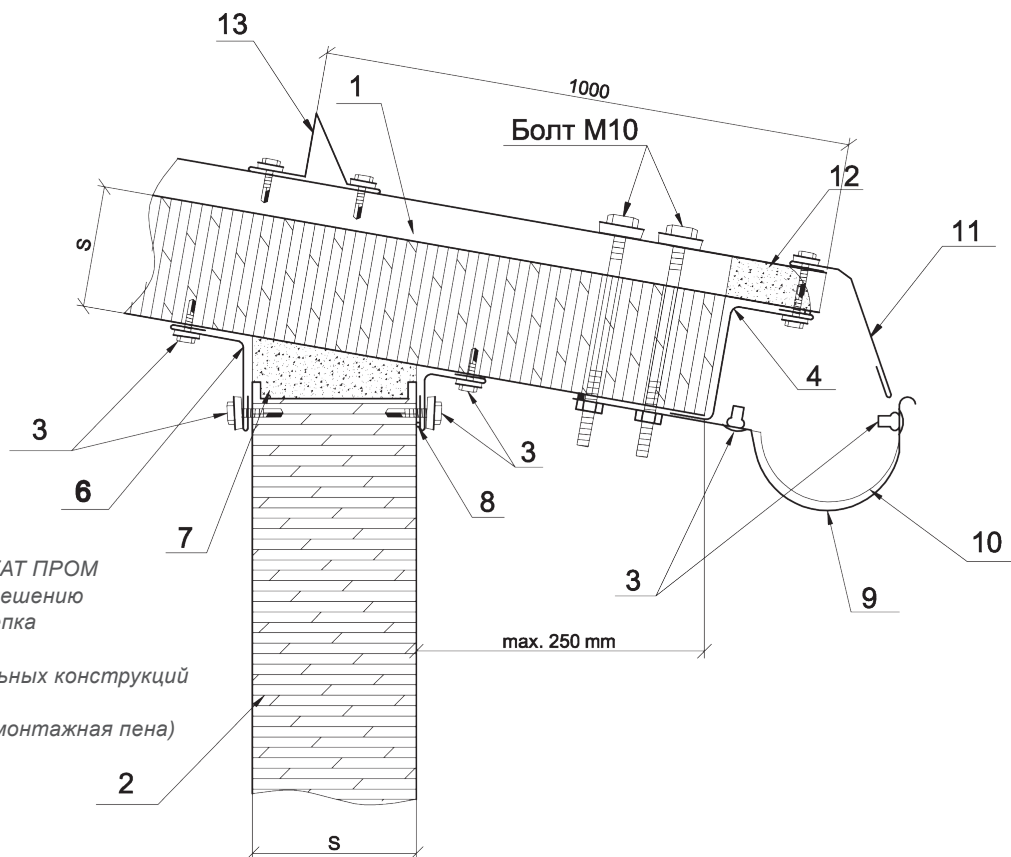
## Угол односкатной кровли

вариант Б



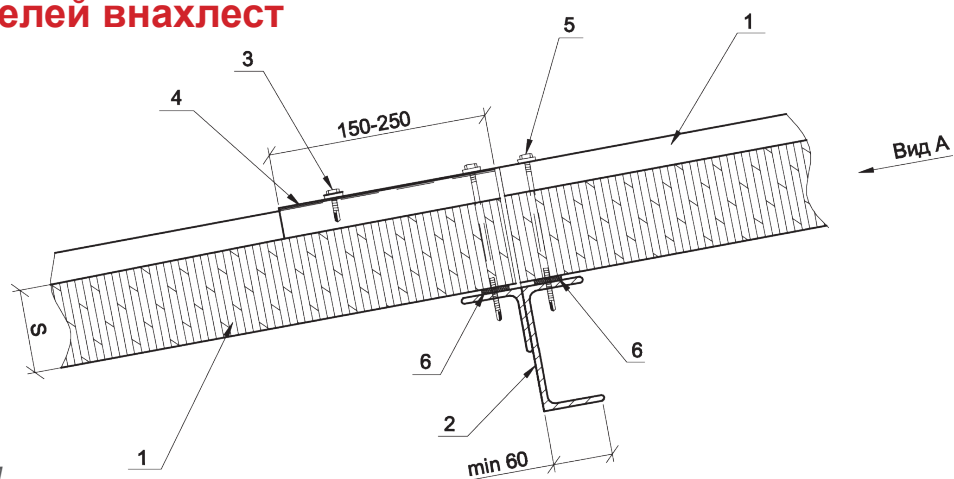
1. Кровельная панель СТАЛЬ-ПРОКАТ ПРОМ
2. Стеновая панель панель СТАЛЬ-ПРОКАТ ПРОМ
3. Самосверлящий шуруп или заклепка
4. Фасонный элемент ФК-9
5. Самосверлящий шуруп для стальных конструкций
6. Фасонный элемент ФК-7
7. Теплоизоляционный материал (монтажная пена)
8. Герметик
9. Прогон согласно проектному решению
10. Уплотнительная самоклеящая лента (толщиной до 5мм)
11. Фасонный элемент ФК-3

## Узел крепления водосточных желобов



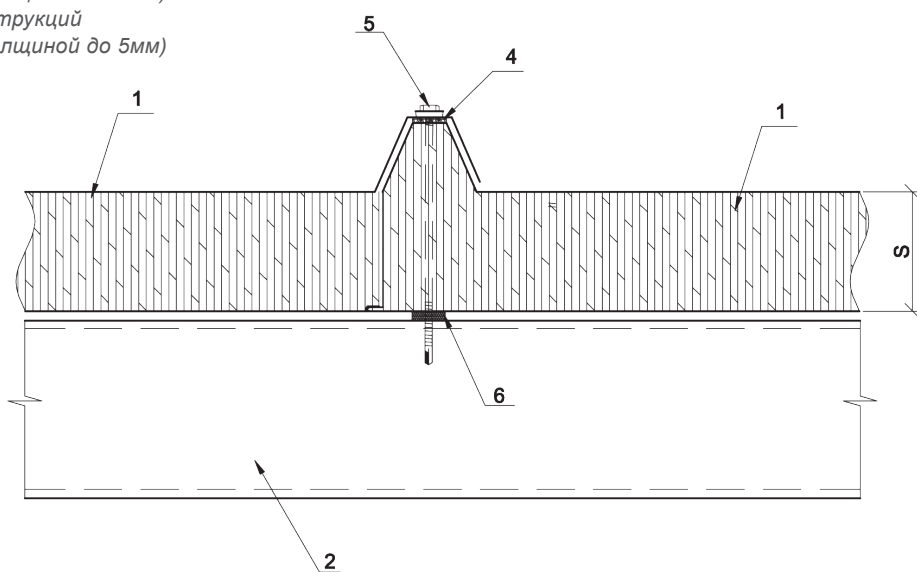
1. Кровельная панель СТАЛЬ-ПРОКАТ ПРОМ
2. Прогон согласно проектному решению
3. Самосверлящий шуруп или заклепка
4. Фасонный элемент ФК-5
5. Самосверлящий шуруп для стальных конструкций
6. Фасонный элемент ФК-7
7. Теплоизоляционный материал (монтажная пена)
8. Герметик
9. Фасонный элемент ФК-14
10. Водосточный желоб
11. Фасонный элемент ФК-0
12. Монтажная пена
13. Фасонный элемент ФК-СН

## Стык кровельных панелей внахлест



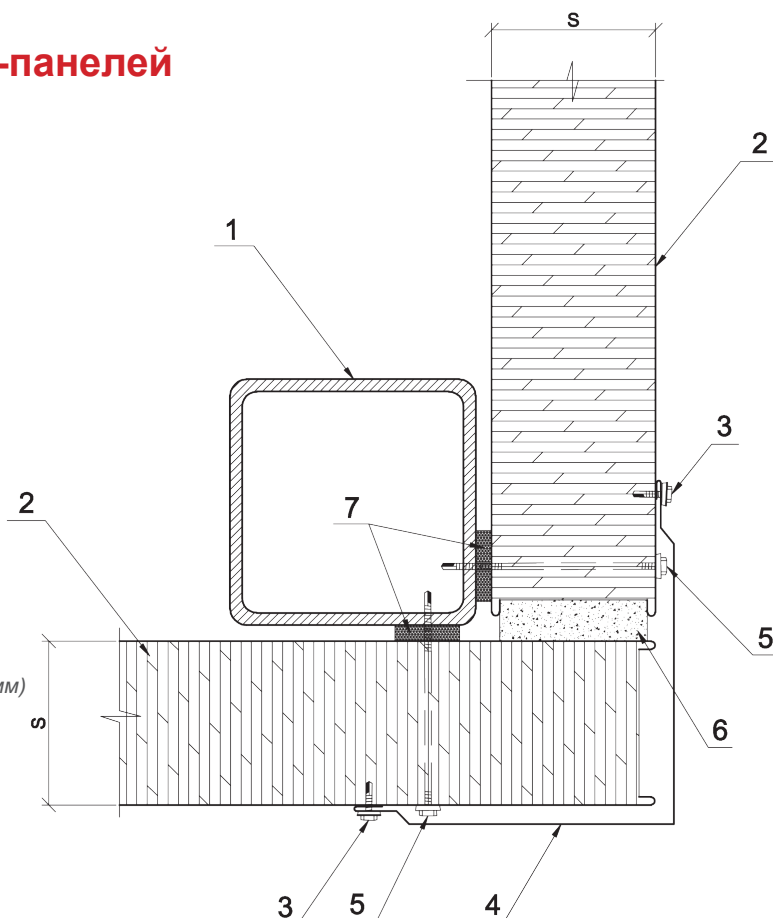
1. Кровельная панель СТАЛЬ-ПРОКАТ ПРОМ
2. Стеновая панель панель СТАЛЬ-ПРОКАТ ПРОМ
3. Самосверлящий шуруп или заклепка
4. Уплотнительная самоклеющаяся лента (толщиной до 3мм)
5. Самосверлящий шуруп для стальных конструкций
6. Уплотнительная самоклеющаяся лента (толщиной до 5мм)

Вид А



## Угловое соединение сэндвич-панелей

(под прямым углом)

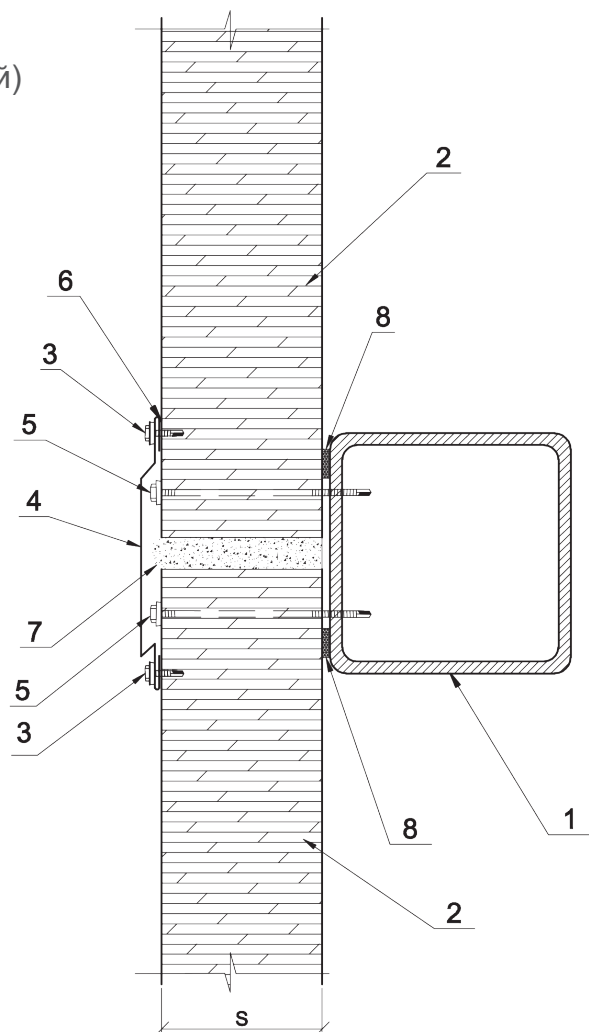


1. Колонна (согласно проектному решению)
2. Стеновая панель панель СТАЛЬ-ПРОКАТ ПРОМ
3. Самосверлящий шуруп или заклепка
4. Фасонный элемент ФС-1
5. Самосверлящий шуруп для стальных конструкций
6. Теплоизоляционный материал (монтажная пена)
7. Уплотнительная самоклеющаяся лента (толщиной до 5мм)

## Стык панелей на ригеле

(при горизонтальном монтаже сэндвич-панелей)

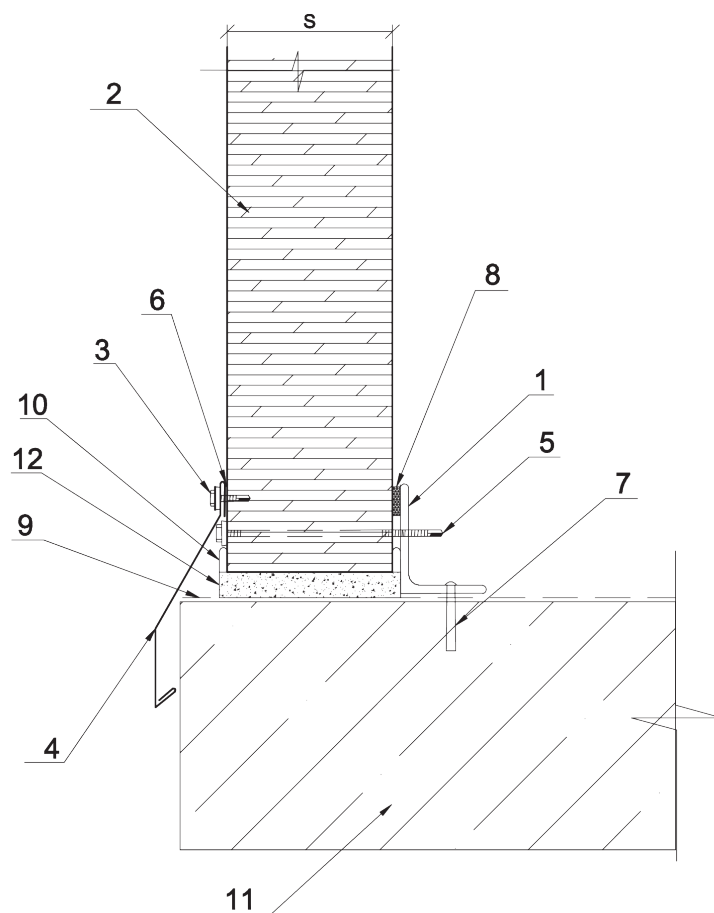
1. Ригель (согласно проектному решению)
2. Стеновая панель панель СТАЛЬ-ПРОКАТ ПРОМ
3. Самосверлящий шуруп или заклепка
4. Фасонный элемент ФС-4
5. Самосверлящий шуруп для стальных конструкций
6. Герметик
7. Теплоизоляционный материал (монтажная пена)
8. Уплотнительная самоклеющаяся лента (толщиной до 5мм)



## Примыкание панелей к цоколю

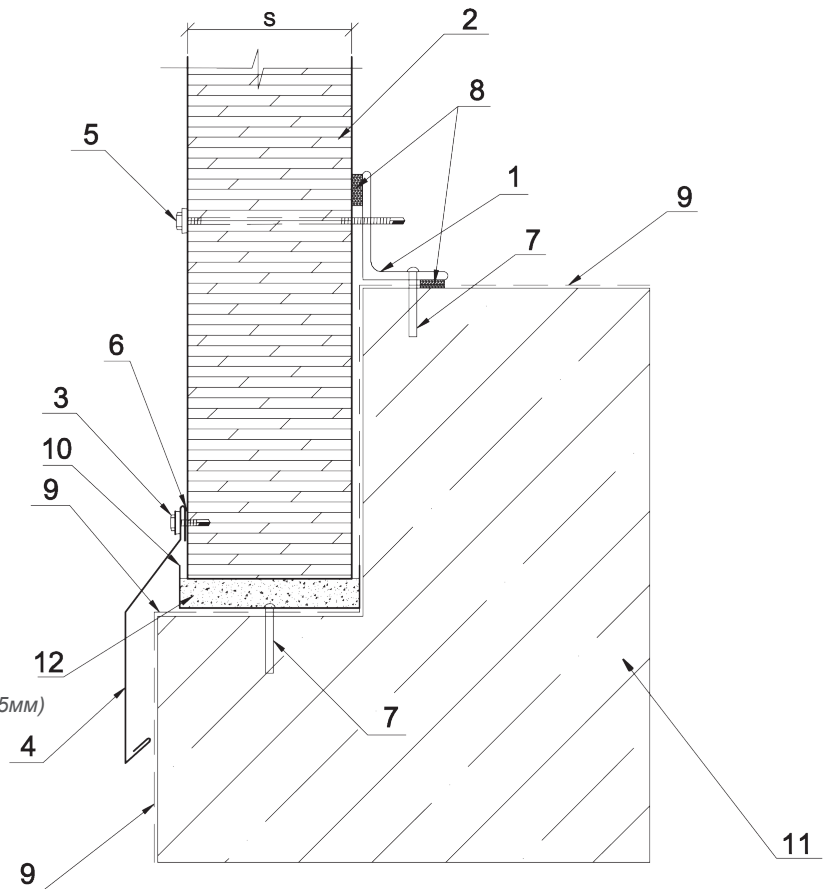
вариант 1

1. Опорный элемент цоколя
2. Стеновая панель панель СТАЛЬ-ПРОКАТ ПРОМ
3. Самосверлящий шуруп или заклепка
4. Фасонный элемент ФС-5
5. Самосверлящий шуруп для стальных конструкций
6. Герметик
7. Анкер
8. Уплотнительная самоклеющаяся лента (толщиной до 5мм)
9. Гидроизоляционный слой фундаментной балки
10. U-образный профиль ФС-2 (толщиной до 0,7мм)
11. Фундаментная балка
12. Теплоизоляционный материал (монтажная пена)



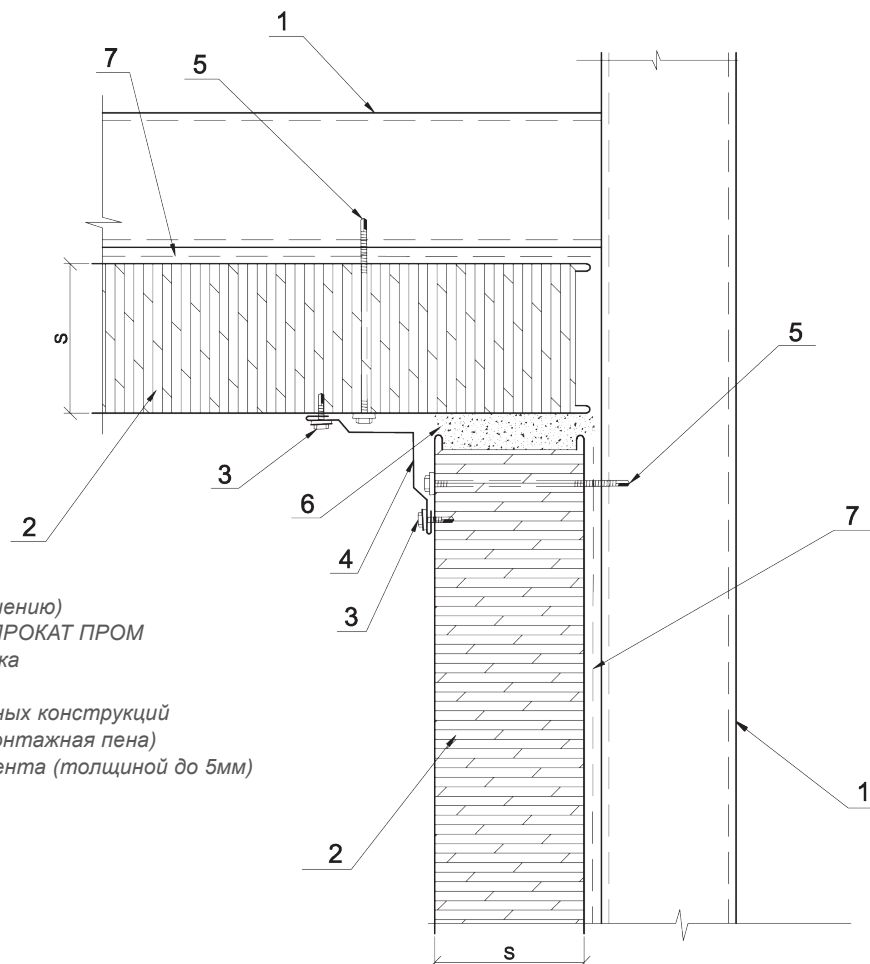
## Примыкание панелей к цоколю

вариант 2



1. Опорный элемент цоколя
2. Стеновая панель панель СТАЛЬ-ПРОКАТ ПРОМ
3. Самосверлящий шуруп или заклепка
4. Фасонный элемент ФС-5
5. Самосверлящий шуруп для стальных конструкций
6. Герметик
7. Анкер
8. Уплотнительная самоклеющаяся лента (толщиной до 5мм)
9. Гидроизоляционный слой фундаментной балки
10. U-образный профиль ФС-2 (толщиной до 0,7мм)
11. Фундаментная балка
12. Теплоизоляционный материал (монтажная пена)

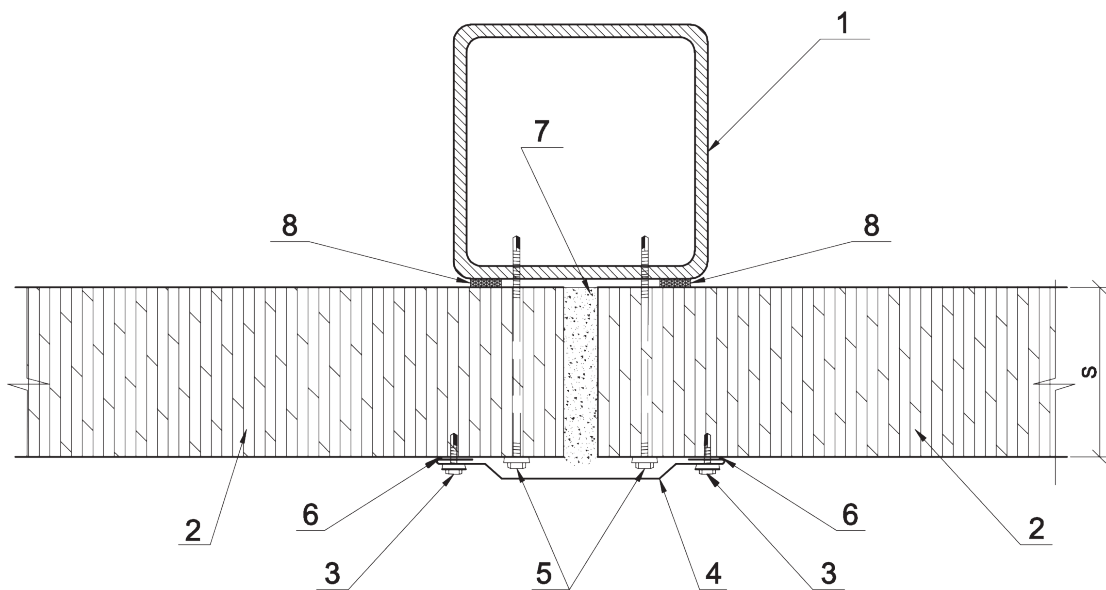
## Примыкание панелей по внутреннему углу



1. Ригель (согласно проектному решению)
2. Стеновая панель панель СТАЛЬ-ПРОКАТ ПРОМ
3. Самосверлящий шуруп или заклепка
4. Фасонный элемент ФС-6
5. Самосверлящий шуруп для стальных конструкций
6. Теплоизоляционный материал (монтажная пена)
7. Уплотнительная самоклеющаяся лента (толщиной до 5мм)

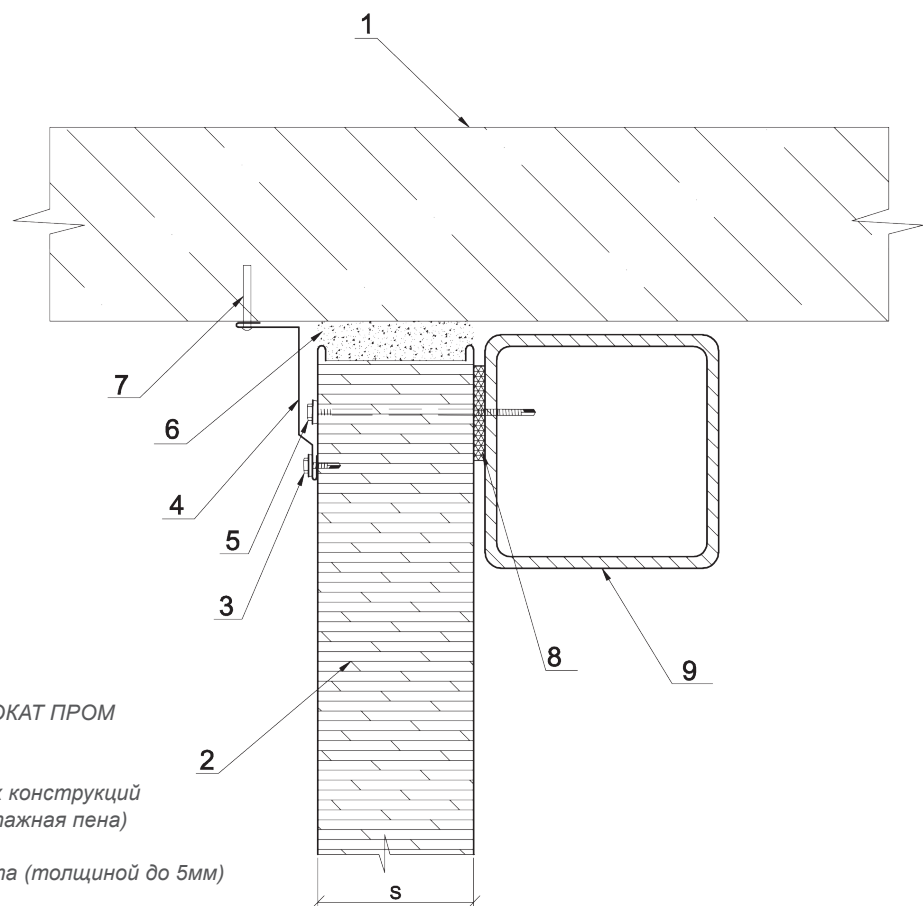
## Стык панелей на колонне

(при вертикальном монтаже сэндвич-панелей)



1. Колонна (согласно проектному решению)
2. Стеновая панель панель СТАЛЬ-ПРОКАТ ПРОМ
3. Самосверлящий шуруп или заклепка
4. Фасонный элемент ФС-7
5. Самосверлящий шуруп для стальных конструкций
6. Герметик
7. Теплоизоляционный материал (монтажная пена)
8. Уплотнительная самоклеющаяся лента (толщиной до 5мм)

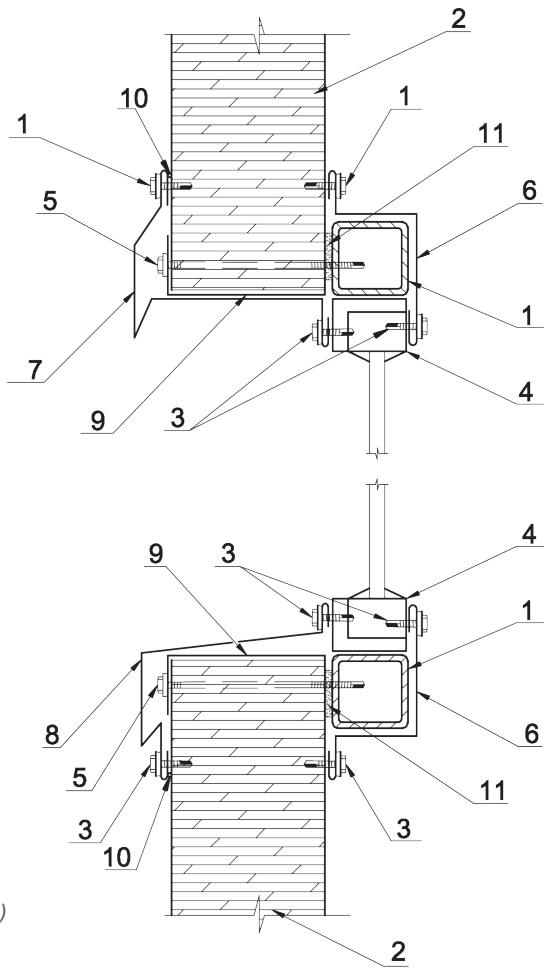
## Примыкание стеновой сэндвич-панели к существующей стене



1. Существующая стена
2. Стеновая панель панель СТАЛЬ-ПРОКАТ ПРОМ
3. Самосверлящий шуруп или заклепка
4. Фасонный элемент ФС-8
5. Самосверлящий шуруп для стальных конструкций
6. Теплоизоляционный материал (монтажная пена)
7. Анкер
8. Уплотнительная самоклеющаяся лента (толщиной до 5мм)
9. Колонна

## Крепление оконных блоков

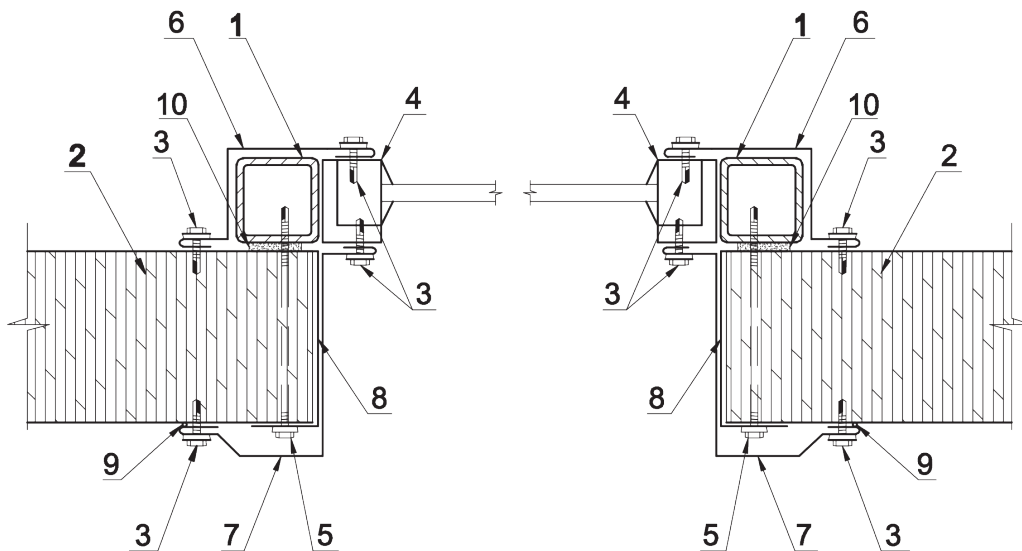
(вертикальный разрез)



1. Ригель (согласно проектному решению)
2. Стеновая панель панель СТАЛЬ-ПРОКАТ ПРОМ
3. Самосверлящий шуруп или заклепка
4. Оконный блок
5. Самосверлящий шуруп для стальных конструкций
6. Фасонный элемент ФОК-1
7. Фасонный элемент ФОК-2
8. Фасонный элемент ФОК-3
9. Фасонный элемент ФС-2
10. Герметик
11. Уплотнительная самоклеющаяся лента (толщиной до 5мм)

## Крепление оконных блоков

(горизонтальный разрез)

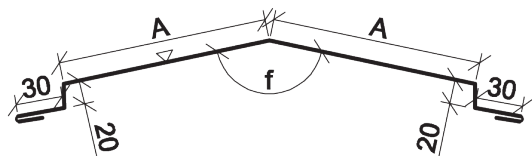


1. Ригель (согласно проектному решению)
2. Стеновая панель панель СТАЛЬ-ПРОКАТ ПРОМ
3. Самосверлящий шуруп или заклепка
4. Оконный блок
5. Самосверлящий шуруп для стальных конструкций
6. Фасонный элемент ФОК-1
7. Фасонный элемент ФОК-4
8. Фасонный элемент ФС-2
9. Герметик
10. Уплотнительная самоклеющаяся лента (толщиной до 5мм)

# Спецификация типовых фасонных элементов

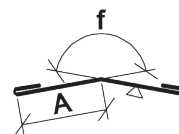
ФК-1

Элемент для внешнего крепления конька



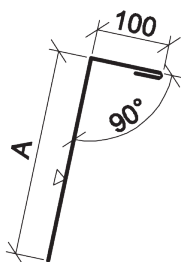
ФК-2

Элемент для внутреннего крепления конька



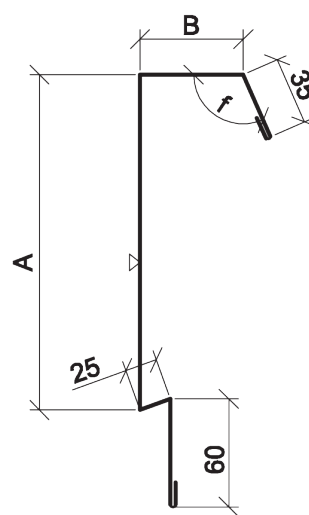
ФК-3

Кровельная планка. Размер A зависит от толщины сэндвич панели



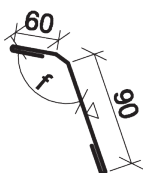
ФК-4

Элемент для защиты примыкания стеновой и кровельной панели в торце здания



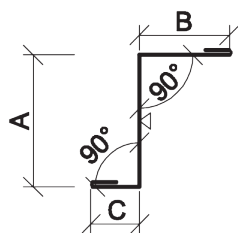
ФК-0

Элемент «ограничительный» водосточного желоба



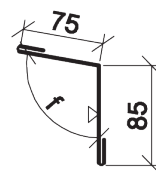
ФК-5

Элемент для внешнего свеса кровли



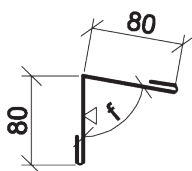
ФК-6

Элемент для внутреннего примыкания стеновой и кровельной панелей



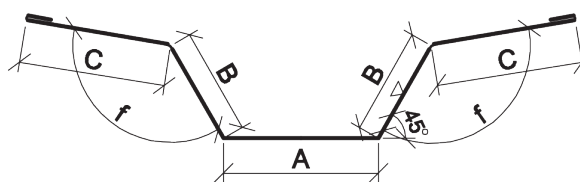
ФК-7

Элемент для внешнего примыкания стеновой и кровельной панелей



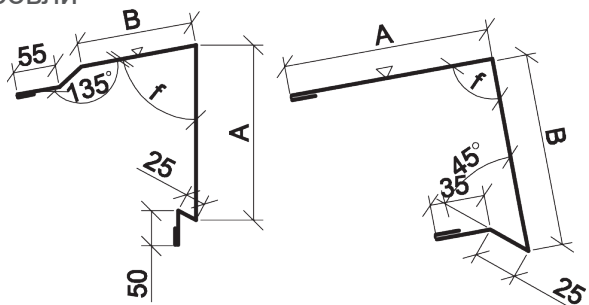
ФК-8

Элемент для крепления внутреннего сливного желоба



ФК-9

Элемент для крепления свеса односкатной кровли

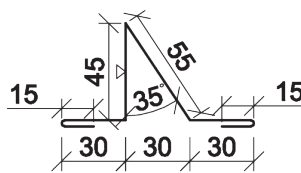


вариант А

вариант В

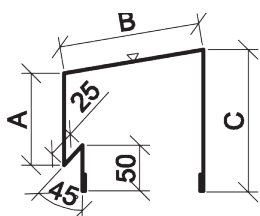
ФК-СН

Элемент - снегоупор



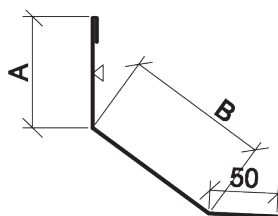
ФК-11

Элемент для обрамления парапета



ФК-12

Элемент для устройства водостока



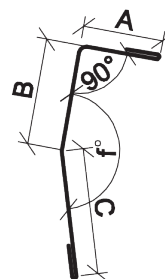
Кронштейн водосливного желоба



толщина металла - 4 мм

ФК-13

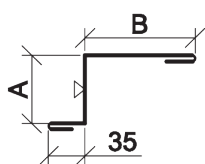
Элемент для внешнего крепления свеса кровли



## Стеновые фасонные элементы

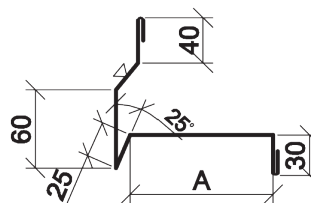
ФОК-1

Элемент внутреннего оконного примыкания



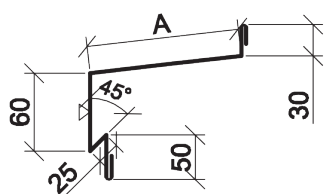
ФОК-2

Элемент оконного примыкания - козырек



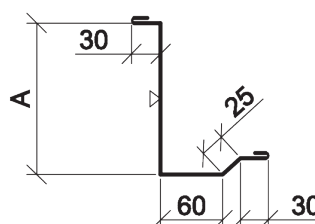
ФОК-3

Элемент оконного примыкания - отлив



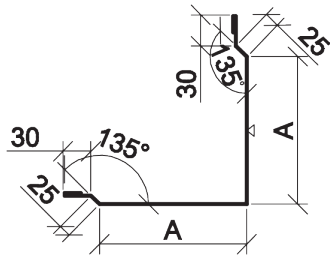
ФОК-4

Элемент бокового оконного примыкания



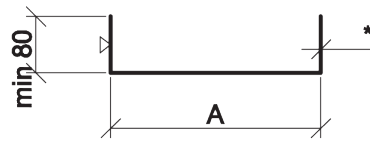
ФС-1

Элемент внешнего углового примыкания панелей



ФС-2

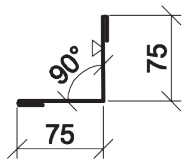
U-образный профиль Элемент примыкания к цоколю



\* толщина металла - от 0,55мм до 2мм

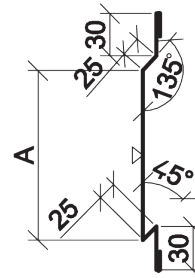
ФС-3

Элемент внутреннего углового примыкания панелей



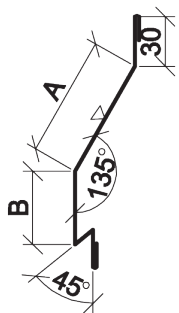
ФС-4

Элемент для стыкового крепления сэндвич-панелей (горизонтальный монтаж)



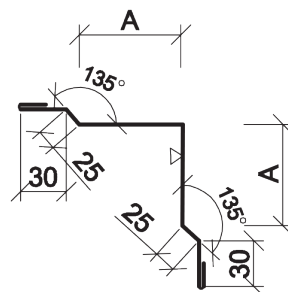
ФС-5

Фасонный элемент - отлив



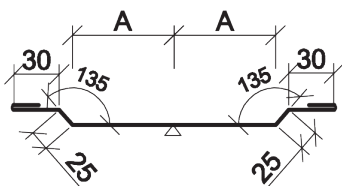
ФС-6

Элемент внутреннего примыкания панелей



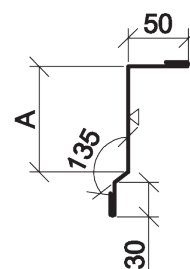
ФС-7

Элемент для стыкового и промежуточного примыкания сэндвич-панелей (вертикальный монтаж)



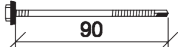
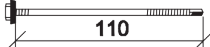
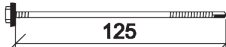
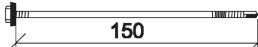
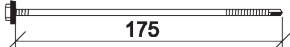
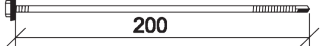
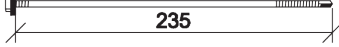
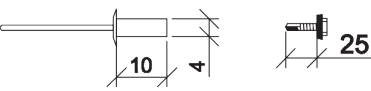
ФС-8

Элемент крепления сэндвич панелей к существующей поверхности



Размеры А, В, С и f уточняются по проекту.  
Длина загибов концов фасонных элементов составляет 10 мм.  
Значком ▷ обозначена окрашиваемая поверхность.

## Крепежные изделия

№ поз. на черт.	Предназначение	Наименование	Применяется для панелей толщиной	Характеристика
поз. 5	Саморезы для крепления сэндвич-панелей к стальной несущей конструкции толщиной от 3 до 12 мм. без предварительного сверления. Саморез комплектуется уплотнительной шайбой	саморез 5.5/6,3x90 	50-60мм стеновая	Шестигранная головка 8 мм. длина сверла -16 мм.  Нагрузка на срез: - рекомендуемая 2.3кН - максимальная 5.0кН  Нагрузка на отрыв: - рекомендуемая 2.5кН - максимальная 5.3кН
		саморез 5.5/6,3x110 	60мм стеновая и кровельная	
		саморез 5.5/6,3x125 	80мм-стеновая 60мм-кровельная	
		саморез 5.5/6,3x150 	100-120мм-стеновая 100мм-кровельная	
		саморез 5.5/6,3x175 	120мм-стеновая 120мм-кровельная	
		саморез 5.5/6,3x200 	150мм-стеновая 150мм-кровельная	
		саморез 5.5/6,3x235 	200мм-стеновая 150мм-кровельная	
поз. 3	Для крепления фасонных элементов и нахлеста кровельных панелей	<p>заклепка 4 x 10      саморез 4.8x25</p> 		<p><b>Заклепка</b> Нагрузка на срез: - рекомендуемая 0.9кН - максимальная 1.1кН Нагрузка на отрыв: - рекомендуемая 1.5кН - максимальная 1,85кН</p> <p><b>Саморез</b> Нагрузка на срез: - рекомендуемая 2,3кН - максимальная 5,2кН Нагрузка на отрыв: - рекомендуемая 2,6кН - максимальная 5,2кН</p>

